

水素吸蔵合金ポンペ 仕様概要

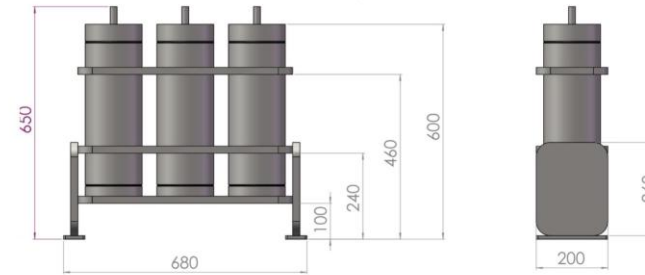
キャニスター：

水素貯蔵合金 キャニスター	水素吸蔵合金	AB2系 MnNiMnCo合金
	定格水素吸蔵容量	4Nm ³ L
	キャニスター材質	SUS合金
	供給水素純度	99,99% 以上
	供給水素露点	-30℃ 以下
	供給バルブ	高精度ニードルバルブ
	安全弁動作圧力	4 MPa
	重量	約50kg

収納ジャケット：

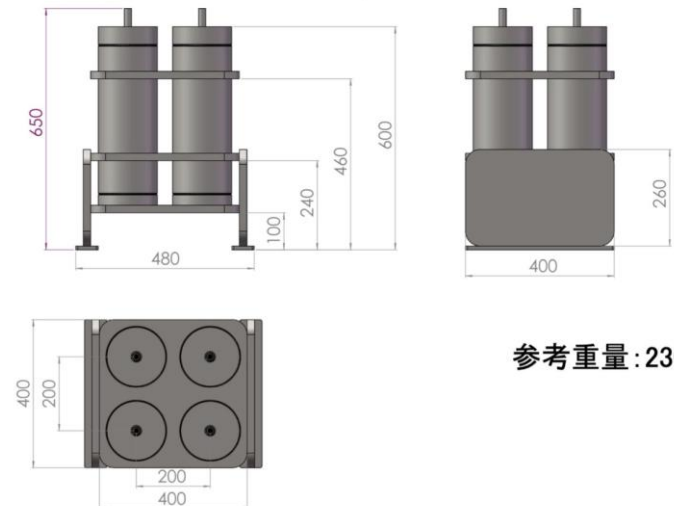
3本タイプ	吸蔵合金ポンペ本数	3本
	配列	3本*1列
	寸法(最長部)	W680*D200*H650mm
	総重量	約170kg
4本タイプ	吸蔵合金ポンペ本数	4本
	配列	2本*2列
	寸法(最長部)	W480*D400*H650mm
	総重量	約230kg

吸蔵合金タンク3本組参考図



参考重量：170Kg

吸蔵合金タンク4本組参考図



参考重量：230Kg